

LDS3000 AQ累积泄漏检测仪

LDS3000 AQ是在简易累积室中使用氢/氮混合气体或氦气的首款泄漏检测仪。

这款新型泄漏检测仪使用高性价比的氢/氮混合气体或氦气进行累积泄漏测试。LDS3000 AQ非常灵敏，能够检测低至 10^{-5} mbar l/s范围的泄漏。它在检测液体泄漏时像氦气真空泄漏测试一样可靠，但成本却与气密测试相近。真正的差异化优势：这款新型泄漏检测仪使用高性价比的混合气体或氦气进行累积泄漏测试。



LDS3000 AQ系统原理图

用户优势

- 对部件进行泄漏测试的有成本效率的解决方案
- 测试像真空室一样可靠 - 成本几乎相当于气密测试
- 在工业4.0应用中集成现场总线，为未来做好准备
- 几乎不受温度和湿度影响，提供可靠且高重复性的测试结果
- 灵敏度高，可检测两种气体低至 10^{-5} mbar · l/s范围的泄漏
- 通过各种不同的模拟和数字接口确保通信多样性
- 唯一一款混合气体和氦气累积泄漏检测仪

典型用途

- 室内空调部件、制冷部件或加热部件泄漏检测
- 目前要求更高密封性的汽车气体管路、小型加热器盘管等部件的制造商
- 针对压力衰减法无效的温暖、潮湿或大型部件执行泄漏检测
- 认为氦气真空泄漏检测成本过高或过于复杂的其他市场

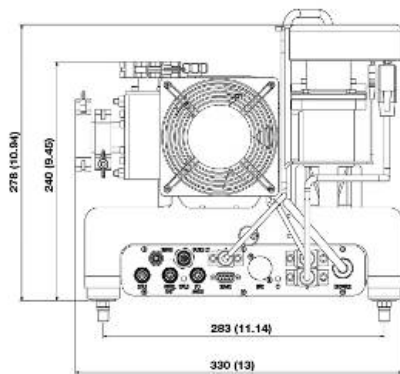
规范

最小可检测氢/氮混合气体或氦气漏率	1×10^{-5} mbar l/s
测量范围	5 decades
测试室压力	1 atm
漏率信号时间常数	< 1 s
气体传感器	180° 扇形磁场质谱仪
启动时间	< 3 min
可用现场总线	PROFIBUS、PROFINET、DeviceNet、EtherNet/IP
接头	ISO-KF DN16
控制输入	兼容SPS (最大35 V)
状态/触发输出	8个继电器触点 (最大25 V (交流)/60 V (直流)/1 A)
线性对数记录器输出	0 - 10 V
尺寸 (长 x 宽 x 高)	13 x 9.45 x 11.1 in. (330 x 240 x 280 mm)

订购资料

	件号
基本部件:	
LDS3000 AQ (包括进气系统和 专用累积软件)	560-600
I/O1000模块 (输入/输出)	560-310
BM1000总线模块	
- Profibus	560-315
- Profinet	560-316
- DeviceNet	560-317
- EtherNet/IP	560-318
数据电缆 (MSB-I/O1000)	
- 2 m长电缆	560-332
- 5 m长电缆	560-335
- 10 m长电缆	560-340

注意: I/O1000模块或BM1000模块以及数据电缆是LDS3000运行的必要条件。数据电缆可用于连接至I/O1000模块或BM1000模块和CU1000操作单元。



质谱仪模块尺寸图，单位为mm (in.)

	件号
选配件:	
CU1000控制单元	560-320
DIN导轨式电源, 24 V/10 A	560-324
LDS3000 AQ隔膜泵	560-630