

## 模块式检漏仪LDS3000

INFICON LDS3000为其检漏系统产品的成功历程揭开了新的篇章。作为LDS2010的继承者，为测量结果的精度，重现性和检漏速度成功地设定了新的标准。LDS3000极为轻便。小巧的尺寸13 X 9.45 X 11.1吋（330 X 240 X 280毫米）使它易集成于检漏系统中。更重要的是，由于无需19吋的控制模块和改进了电缆布线，进一步降低了安装所需的空间和费用。此外，为便于操作，可提供触摸屏和现场总线连接件等选项。



LDS3000系统简图

### 用户优势

- 轻便的结构便于用户个性化地集成于检漏系统中
- 通过各种模拟和数字接口如RS232、RS485、USB、Profibus、Profinet、DeviceNet、EtherNet/IP实现通讯的多样化
- 充分改进的布线
- 快速，用I·CAL优化的响应时间。I·CAL是有效的运算程序，用于快速，可靠地检测在灵敏测量范围内的最小的漏孔。其结果是缩短周期时间和增大灵敏度。若干年来，I·CAL成功地应用于大量INFICON产品
- 校准通过内部校准漏孔；如抽空正在进行中，也可通过外部或动态校准。新的专利例程可在20秒内完成LDS3000的校准
- 高性能涡轮分子泵对氦的高抽速和高压缩比性能使它在检漏应用中可避免由于氦污染而引起的待机现象。在要求最小检测限值的应用中，泵的进气口压强可高至18 mbar
- LDS2010兼容模式

### 典型用途

LDS3000的灵活性使仪器可理想地集成在复杂的检漏系统中。

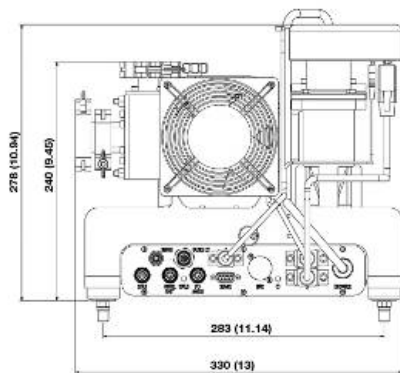
- 安全气囊部件
- 蒸发器、冷凝器、压缩机
- 阀
- 制动管路、燃油管路
- 液压部件
- 发动机

## 规范

|                |   |
|----------------|---|
| 最小可检漏率         |   |
| - ULTRA模式      | $\leq 1 \times 10^{-11}$ mbar l/s (氦抽速 $> 5$ l/s) |
| - FINE模式       | $\leq 5 \times 10^{-11}$ mbar l/s (氦抽速 1.7 l/s)   |
| - GROSS模式      | $\leq 1 \times 10^{-9}$ mbar l/s                  |
| - 吸枪模式         | $\leq 1 \times 10^{-7}$ mbar l/s                  |
| 测量单位 (可选)      | mbar l/s、Pa m <sup>3</sup> /s、atm cc/s、g/a、ppm    |
| 最大可允许的进气口压强    |   |
| - GROSS模式      | 18 mbar   |
| - FINE模式       | 0.9 mbar  |
| - ULTRA模式      | 0.2 mbar  |
| 响应时间           | $< 1$ s   |
| 离子源            | 2根长寿命涂覆氧化钽的钨灯丝                                    |
| 真空连接件          | DN 16 KF/DN 25 KF                                 |
| 数字输入/输出        | 10路输入, 8路输出 (与I/O1000一起使用时)                       |
| 控制输入           | SPS-兼容 (最大35 V)                                   |
| 图形记录仪输出线性/对数   | 0至10 V  |
| 接口             | RS232、RS485或现场总线系统                                |
| 尺寸 (长 x 宽 x 高) | 330 x 240 x 280 mm (13 x 9.45 x 11.1 in.)         |

## 订购资料

|   | 件号      |   | 件号         |
|---|---------|---|------------|
| <b>基本组件:</b>  |         | <b>选件:</b>  |            |
| LDS3000基本单元   | 560-300 | CU1000控制单元  | 560-320    |
| I/O1000模块 (输入/输出)   | 560-310 | DIN轨电源24 V/10 A                                     | 560-324    |
| BM1000总线模块  |         | 内部测试漏孔TL7   | 560-323    |
| - Profibus  | 560-315 | 泵模块 (完整, 包括连接附件) TRIVAC D 4 B, 单相马达 230 V, 50/60 Hz | 145 11     |
| - Profinet  | 560-316 | 吸枪阀   |            |
| - DeviceNet   | 560-317 | 吸枪管线, 包括手持件, 带200 mm吸枪探尖                            |            |
| - EtherNet/IP   | 560-318 | - 3 m电缆长度   | 145 21     |
| 数据电缆 (MSB-I/O1000)  |         | - 5 m电缆长度   | 145 22     |
| - 2 m电缆长度   | 560-332 | - 10 m电缆长度  | 145 23     |
| - 5 m电缆长度   | 560-335 | 更换用吸枪探尖, 400 mm电缆长度                                 | 200 04 642 |
| - 10 m电缆长度  | 560-340 | XL吸枪适配件   | 560-319    |
| <b>注:</b> 为运行LDS3000, I/O1000模块或BM1000模块以及数据电缆是必要的。数据电缆可用于连接至I/O1000模块或BM1000模块和CU1000操作单元。 |         | 膜片泵   | 560-330    |
|   |         | (建议与XL吸枪适配件一起使用)                                    |            |
|   |         | 外校准漏孔用100% H <sub>2</sub>                           | 12322      |
|   |         | (校准漏孔的漏率相应于 (95/5) 合成气体的漏率)                         |            |
|   |         | 外置氦校准漏孔   | 12237      |
|   |         | 吸枪管线与XL吸枪适配件结合使用                                    |            |
|   |         | SL3000XL-3, 3 m电缆长度                                 |            |
|   |         | SL3000XL-5, 5 m电缆长度                                 | 521-011    |
|   |         | SL3000XL-10, 10 m电缆长度                               | 521-012    |
|   |         | SL3000XL-15, 15 m电缆长度                               | 521-013    |
|   |         |   | 521-014    |



质谱仪模块尺寸图单位: mm (in.)