

真空开关

VSC150A

INFICON 真空开关 VSC150 是带从 0.5 至 2000 毫巴可调整的电开关触点的绝对压强开关。机械结构允许短时间过载至 3000 毫巴不损害开关精度 ± 0.1 毫巴。INFICON 为客户提供特定的开关压强调整。

益处

- 高开关精度(± 0.1 毫巴)
- 长期稳定的工作特性
- 坚固的耐腐蚀结构
- 当使用开关放大器时,增强开关功能
- 开关触点(常闭) 设置在参考室,从而防护过程介质
- 提供用于差压测量的适配件

用途

- 压强开关或差分压强开关控制阀, 泵, 电源
- 自锁室
- 过程工艺室



订购资料

型号	VSC150A
DN 16 ISO-KF	399-005

附件

SV 开关放大器	399-008
压强开关调整件	399-006
差分压强适配件	399-007

VSC150A –续

技术规范

VSC150A 真空开关		
开关范围	毫巴	0.5 ... 2000
反应灵敏度	毫巴	0.1
过载上限	毫巴	3000
开关滞后	毫巴	0.5
温度		
工作 (环境)	°C	5 ... 90
贮存	°C	-20 ... 70
烘烤 (最大 8 小时)	°C	120
开关点系数	%/K开关值	0.4
真空连接件		DN 16 ISO-KF
电连接件		保护的插头 (DIN 43650)
开关		常开
开关电压	伏	24
开关电流	毫安	10
触点电阻	Ω	<1
保护类型		IP 65
与介质接触的材料		
传感容积		不锈钢 1.4301, 1.4401, 1.4310, 1.3541, FPM75
参考容积		不锈钢 1.4301, 1.4401, 1.3541, 玻璃, 金
传感容积 ¹⁾	厘米 ³	≈4
参考容积	厘米 ³	≈20
重量	公斤	1.3

1) 包括连接口。

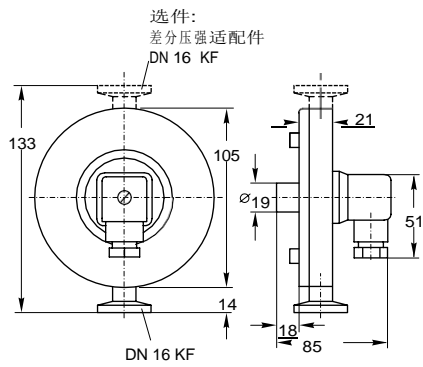
技术规范

SV 开关放大器		
电源 (可选)	伏	110 ... 130, 220 ... 240
电源频率	赫	50 / 60
功耗	伏安	3
输出继电器		切换触点
开关电压	伏	250
开关电流	安	5
开关容量	伏安	500
响应时间	毫秒	30
释放时间	毫秒	7
控制电路	伏/毫安	24 / 10
运行温度	°C	5 ... 50
重量	公斤	0.36

VSC150A – 续

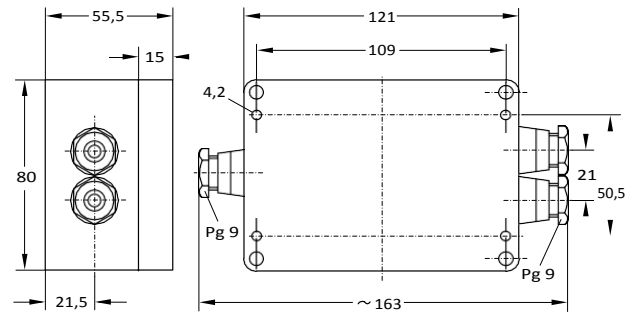
尺寸

VSC150A 真空开关



毫米

SV 开关放大器



毫米