

电容膜片真空计

Porter CDG020D

INFICON Porter CDG020D 电容膜片真空计是高质量, 低成本, 与气体类型无关的绝对压强传感器. Porter 设计用于在工业环境中长期稳定的性能. 陶瓷传感器提供许多年内无需维护的卓越的满量程稳定性和杰出的零点稳定性. 抗腐蚀的单一材料传感器结构保证卓越的温度补偿. 全数字电子学和小占位率决定在任何整合中的灵活性. Porter 真空计坚实可靠, 始终库存供货和价格适中.

优势

- ▣ 整个量程内卓越的稳定性—与气体类型无关
- ▣ 抗腐蚀的氧化铝传感器
- ▣ 小型轻便, 同类产品中尺寸最小
- ▣ 易整合, 任何方位安装
- ▣ 数字讯号处理
- ▣ 无需维护

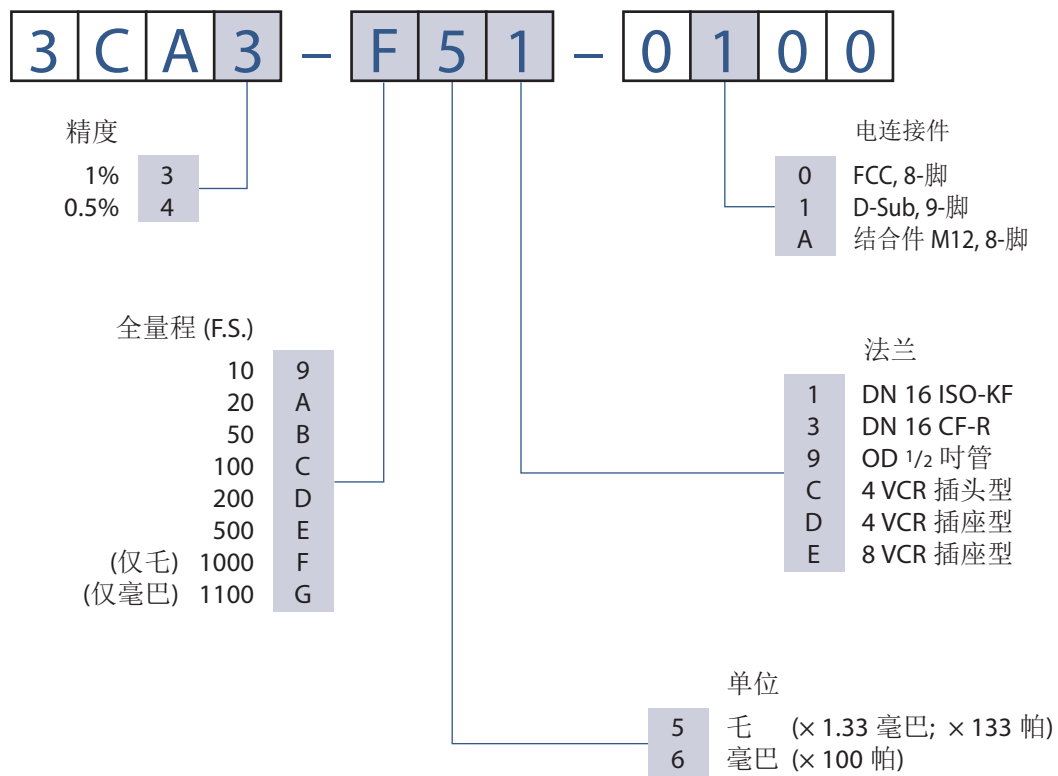
用途

- ▣ 真空镀膜
- ▣ 真空监测
- ▣ 消毒灭菌
- ▣ 食品和包装
- ▣ 真空炉, 拉晶器
- ▣ 分析
- ▣ 化学真空过程



Porter CDG020D (续)

订购资料



粗体 = 标准产品

其它法兰类型和全量程(F.S.)按用户要求

Porter CDG020D (续)

技术规范

测量范围 F.S. (全量程)	毛帕 毫巴	1000 133,322 1333	100 13,332 133	10 1,333 13.3	500 66,661 667	200 26,664 267	50 6,666 66.7	20 2,666 27	110,000 1100	10,000 100
精度 ¹⁾										
3CA3-xxx-xxx	% 读值				1					
3CA4-	% 读值				0.5					
温度效应										
在零点上	% F.S./°C				0.02					
在满量程上	% 读值/°C				0.02					
分辨率	% F.S.				0.05					
长期稳定性	% F.S./年				0.05					
最低压强读值	% F.S.				0.05					
温度补偿范围	°C				+10 ... +50					
容许温度										
运行 (环境)	°C				0 ... +70					
烘烤 (法兰处) ²⁾	°C				≤110					
贮存	°C				-20 ... +85					
环境湿度上限	% RH				<80%, 无凝聚					
电源电压	伏 (直流)				+13 ... +30					
功耗	瓦				≤0.3					
输出讯号 (模拟)	伏 (直流)				0 ... +10					
最大输出电压	伏 (直流)				+10.24					
反应时间 ³⁾	毫秒				100					
保护等级					IP 40					
标准										
CE 符合性					EMC (EN 61000-6-2, EN 61000-6-3), EN 61010-1 和 RoHS					
ETL 认证					UL 61010-1, CAN/CSA C22.2 No. 61010-1					
SEMI 依顺性					SEMI S2					
电连接										
3CAx-xxx-0000					FCC, 8-脚					
-0100					D-Sub, 9-脚, 插头型					
-0A00					连接件 M12, 8-脚, 插头型					
暴露于真空中的材料					氧化铝陶瓷 (Al ₂ O ₃), 不锈钢 1.4404 (AISI 316L),					
密闭度	毫巴 升/秒				<1x10 ⁻⁹					
安装方位					任何					
内容积										
DN 16 ISO-KF	厘米 ³ (吋 ³)				3.7 (0.226)					
4 VCR 插头型	厘米 ³ (吋 ³)				6.1 (0.372)					
4 VCR 插座型	厘米 ³ (吋 ³)				5.6 (0.342)					
8 VCR 插座型	厘米 ³ (吋 ³)				5.1 (0.311)					
重量										
DN 16 ISO-KF	克				~110					
4 VCR 插头型	克				~123					
4 VCR 插座型	克				~133					
8 VCR 插座型	克				~159					
维护					无					

1) 在 25°C 环境工作温度下, 2 小时运行后, 无非线性, 滞后性, 重复性温度效应.

2) 未运行

3) 增大 10 ... 90% F.S.

Porter CDG020D (续)

尺寸

毫米 (吋)

