

## 溅射传感器

INFICON溅射传感器专为在所有溅射过程中使用而设计。传感器体和冷却管采用镀金铍铜合金制成，在溅射环境中可确保最大冷却效率。传感头内置磁体通过外部磁场使溅射系统中的高能自由电子偏转，从而减少过热。后载式晶片座的设计易于更换晶片，而不必从系统中取出传感头。

### 优势

- 镀金铍铜合金传感器体和冷却管可确保最大冷却效率
- 磁体使自由电子偏离监测晶片
- 安装简单，可弯曲水管允许灵活放置传感器
- 后载式晶片插入，易于更换晶片

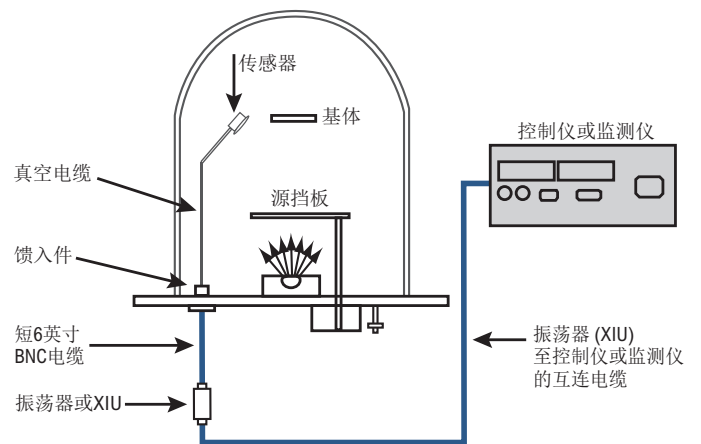


### 订购资料

#### 溅射传感器

|            |           |
|------------|-----------|
| 750-618-G1 | 溅射传感器     |
| 750-005-G1 | 溅射传感器挡板模块 |

**注意：** 包含78厘米 (30.75英寸) 真空电缆、晶片固定器、10片装银电极晶片和手册 (可单独提供其他长度的真空电缆)



## 溅射传感器 (续)

### 规格

#### 750-618-G1溅射传感器

|                      |   |
|----------------------|---|
| 最高无水烘烤温度             | 105°C   |
| 最小水流量对应的等温环境最高工作温度   | 400°C   |
| 尺寸 (最大封装)            | 外径1.36英寸 x 高度0.69英寸 (3.45厘米 x 1.75厘米)   |
| 水管、空气管和同轴管长度         | 标准76.2厘米 (30英寸)   |
| 晶片更换                 | 后载式   |
| 安装                   | 客户自备  |
| 安装要求                 |   |
| 馈入装置                 | 带同轴连接器的双通水管：2¼英寸ConFlat®法兰 —— 零件号002-043；1英寸螺栓 —— 零件号002-042                        |
| 其他                   | 客户应提供水管所需的真空密封钎焊接头或连接器。设计用于与特定沉积控制仪连接的XIU或振荡器。                                      |
| 水流量                  | 最小水流量750立方厘米/分钟，最高30摄氏度 (不允许冻结)。冷却液不应含有氯化物，否则可能出现应力腐蚀裂纹。如果水管穿过冷冻罩，无论水流因何原因停止，请排空水管。 |
| 材料                   |   |
| 晶片                   | 直径1.4厘米 (0.550英寸)   |
| 传感体和传感器座             | 镀金铍铜合金  |
| 弹簧、电触点               | 镀金铍铜合金  |
| 水管                   | 镀金铍铜合金，外径0.32厘米 (0.125英寸)   |
| 连接器                  | 304 不锈钢   |
| 绝缘子                  | 99% Al <sub>2</sub> O <sub>3</sub>  |
| 导线                   | Teflon绝缘铜   |
| 焊料                   | 无镉银铜合金  |
| 磁体                   | ALNICO 5合金  |
| 可选挡板组件750-005-G1的规格： |   |
| 温度                   | 130°C   |
| 材料                   | 300系列不锈钢  |
| 压力                   | 90至95磅/平方英寸 (表压) (6.2至6.55巴) [620至655千帕]，最大工作压力110磅/平方英寸 (表压) (7.6巴) [760千帕]        |
| 挡板                   | 气动，需要零件号为750-420-G1的电磁阀   |
| 钎料                   | 真空处理高温镍铬合金  |

## 溅射传感器 (续)

### 规格

#### 馈入件规格

**注意：** 传感器/馈入件组合的规格由规格最低的组件决定

#### 1英寸螺栓和ULTRA-TORR (压力接头) 端接:

|    |                                   |
|----|-----------------------------------|
| 材料 | 304不锈钢、Teflon、陶瓷、铍镍合金、Viton       |
| 温度 | 工作环境温度最高300摄氏度 (水冷) 或165摄氏度 (无水冷) |
| 安装 | 直径为25.8毫米 (1.015英寸 ± 0.010英寸) 的孔  |

#### CF40 (2¾英寸CONFLAT) 焊接端接:

|    |                                   |
|----|-----------------------------------|
| 材料 | 304不锈钢、Teflon、陶瓷、铍镍合金             |
| 温度 | 工作环境温度最高450摄氏度 (水冷) 或165摄氏度 (无水冷) |
| 安装 | 与内径最小为1.375英寸的2¾英寸ConFlat型法兰紧密配合  |

### 备件列表

| 零件号        | 描述                                 |
|------------|------------------------------------|
| 007-049    | 晶片座                                |
| 007-007    | 晶片座固定弹簧                            |
| 007-044    | 真空电缆 (30.75英寸/78.1厘米)              |
| 007-047    | 带水管的溅射头盖                           |
| 007-009    | 溅射头盖磁体                             |
| 070-0440   | 定位环 (安装到挡板组件的轴上)                   |
| 070-0442   | 定位环 (安装到挡板组件的轴上)                   |
| 070-0441   | 间隔垫圈 (安装到挡板组件的轴上)                  |
| 082-044    | 750-619-G1溅射头主体的2-56 x ¼英寸Teflon螺钉 |
| 082-029-P1 | 750-619-G1溅射头主体的2-56 x ⅛英寸固定螺钉     |
| 750-005-G1 | 气动挡板组件                             |
| 750-009-P2 | 枢轴盖 (安装到挡板组件的轴上)                   |
| 750-046-G2 | 气动挡板组件的挡板组件                        |
| 750-048-P1 | 007-048和750-619-G1溅射头主体的固定弹簧       |
| 750-115-P4 | 联轴器 (安装到波纹管组件中)                    |
| 750-169-P4 | 气动挡板组件的波纹管组件                       |
| 750-174-P2 | 750-619-G1溅射头主体的母头同轴连接器            |
| 750-175-P1 | 750-619-G1溅射头主体的绝缘子                |
| 750-188-P3 | 750-619-G1溅射头主体的弹簧片                |
| 750-619-G1 | 带同轴连接器的溅射头主体                       |
| 750-626-P1 | 溅射头盖弹簧                             |

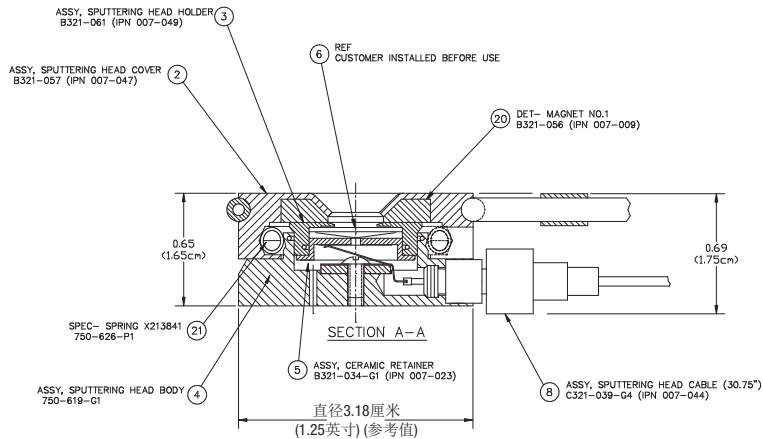
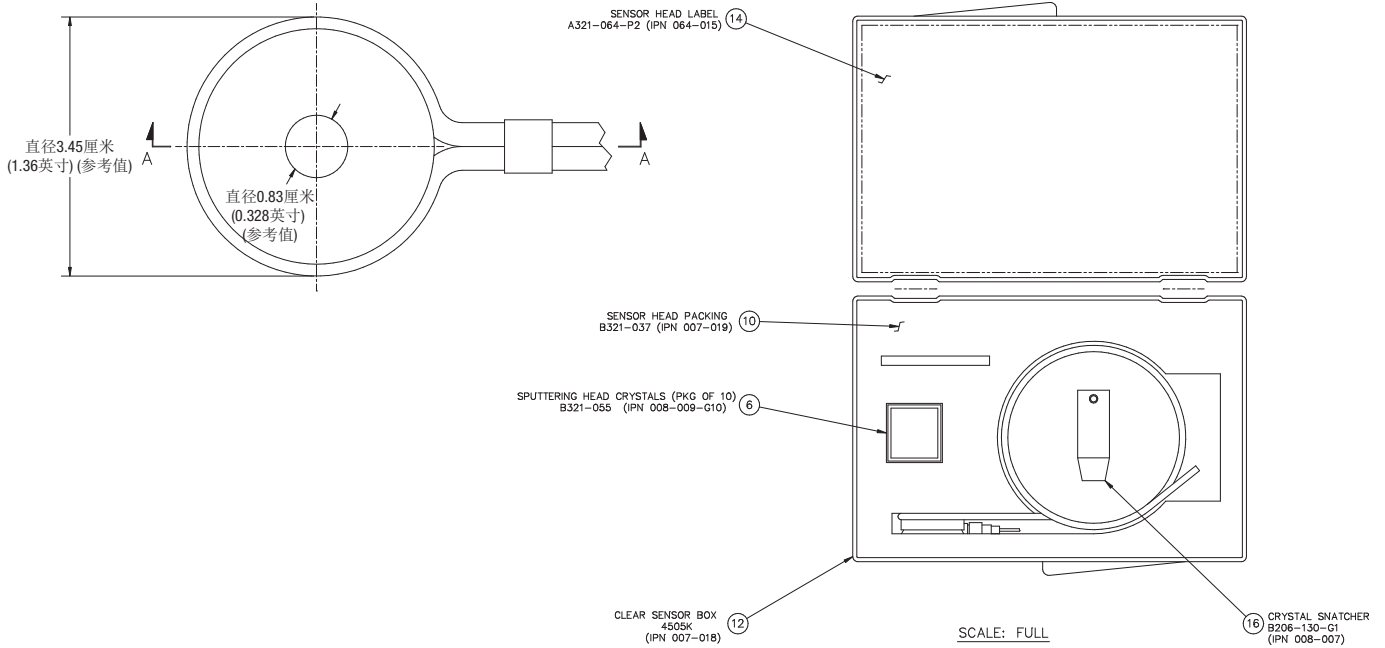
# 溅射传感器 (续)

## 尺寸

### 750-618-G1 溅射传感器

注意: 测量单位为厘米 [英寸]

KIT- CD THIN FILM MANUAL 074-5000-G1 ⑰

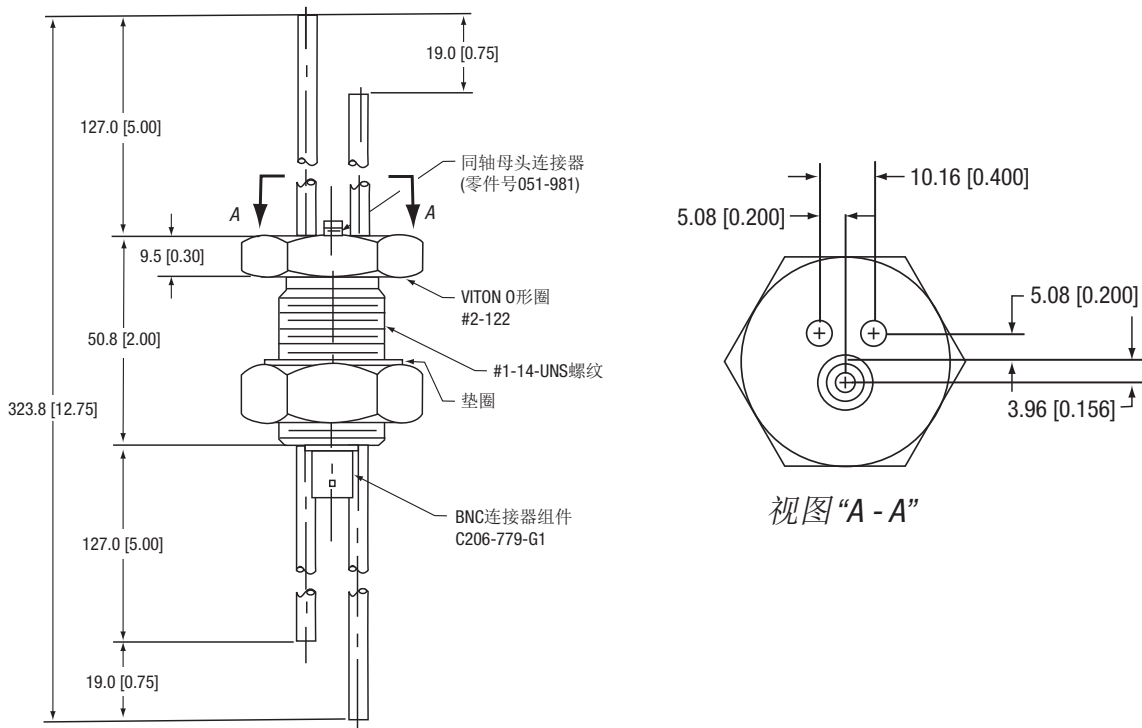


## 溅射传感器 (续)

### 尺寸

#### 焊接ALD传感器, 零件号750-713-G4-XX

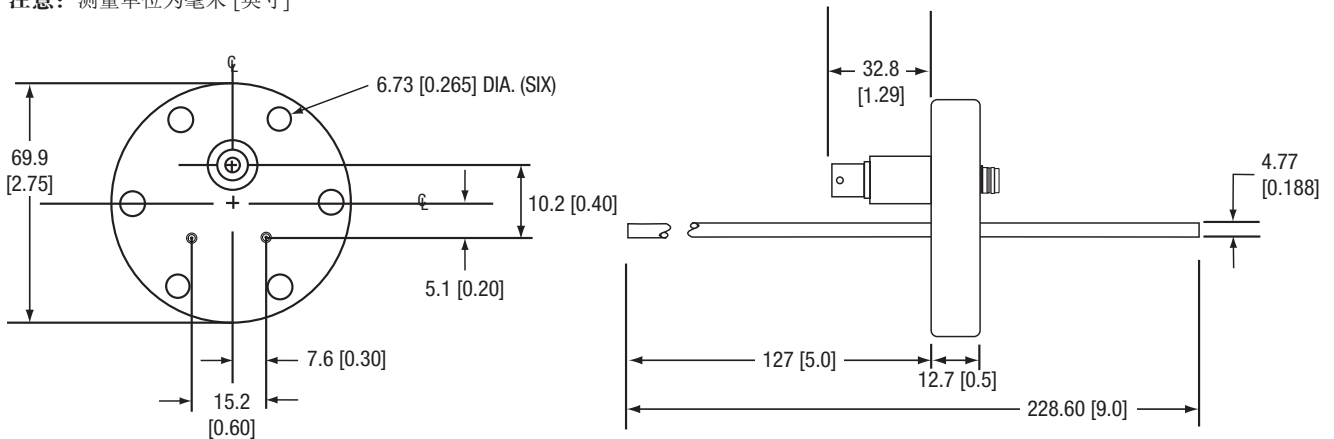
注意: 测量单位为毫米 [英寸]



### 尺寸

#### 零件号002-043

注意: 测量单位为毫米 [英寸]

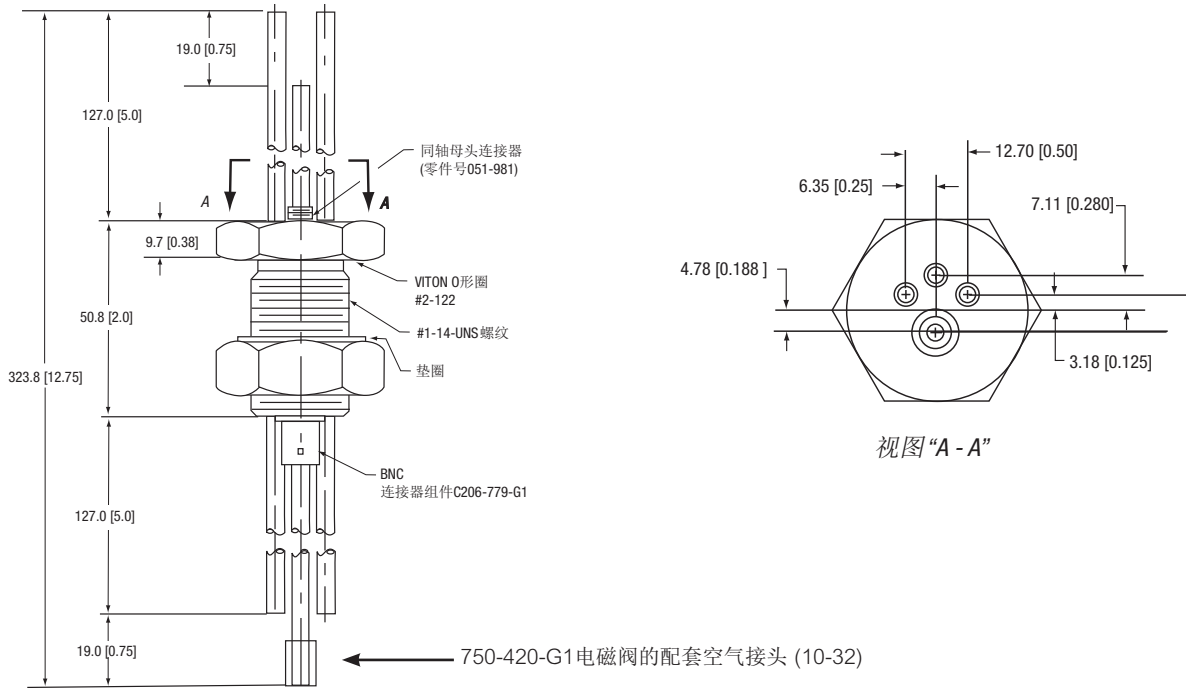


## 溅射传感器 (续)

### 尺寸

#### 零件号750-030-G1

注意：测量单位为毫米 [英寸]



### 尺寸

#### 零件号750-685-G1

注意：测量单位为毫米 [英寸]

