

## UHV可烘烤传感器

INFICON UHV可烘烤传感器不仅具有久经考验的可靠性和耐用性，在热稳定性方面，市面上的任何其他传感头也无法与之相媲美。UHV可烘烤传感器由304不锈钢、钼、Inconel、镍和氧化铝材料制成，其设计可承受高达450摄氏度的连续烘烤温度（仅用于烘烤，实际沉积监测需要水流量）。前载式设计允许在没有足够的空间进行侧向插入的应用中轻松插入晶片座。

### 传感器配置

UHV可烘烤传感器提供标准安装配置，其中，水管平行于晶面。可选择订购带气动晶片挡板的传感器，以在源预热期间或在其他材料沉积期间不使用时为晶片提供保护，或在与RateWatcher™一起使用时延长晶片寿命。

裸露的晶片电极完全接地，可以有效地消除射频干扰所导致的问题。

### 馈入件和馈入件连接

所有UHV可烘烤传感器均可焊接至CF40 (2¼英寸 ConFlat®) 法兰馈入件。



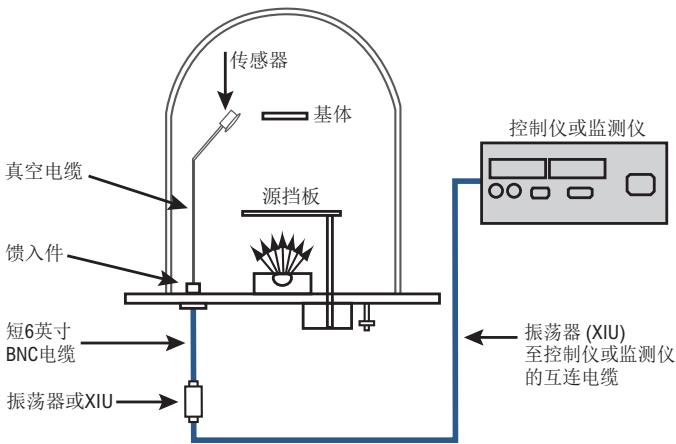
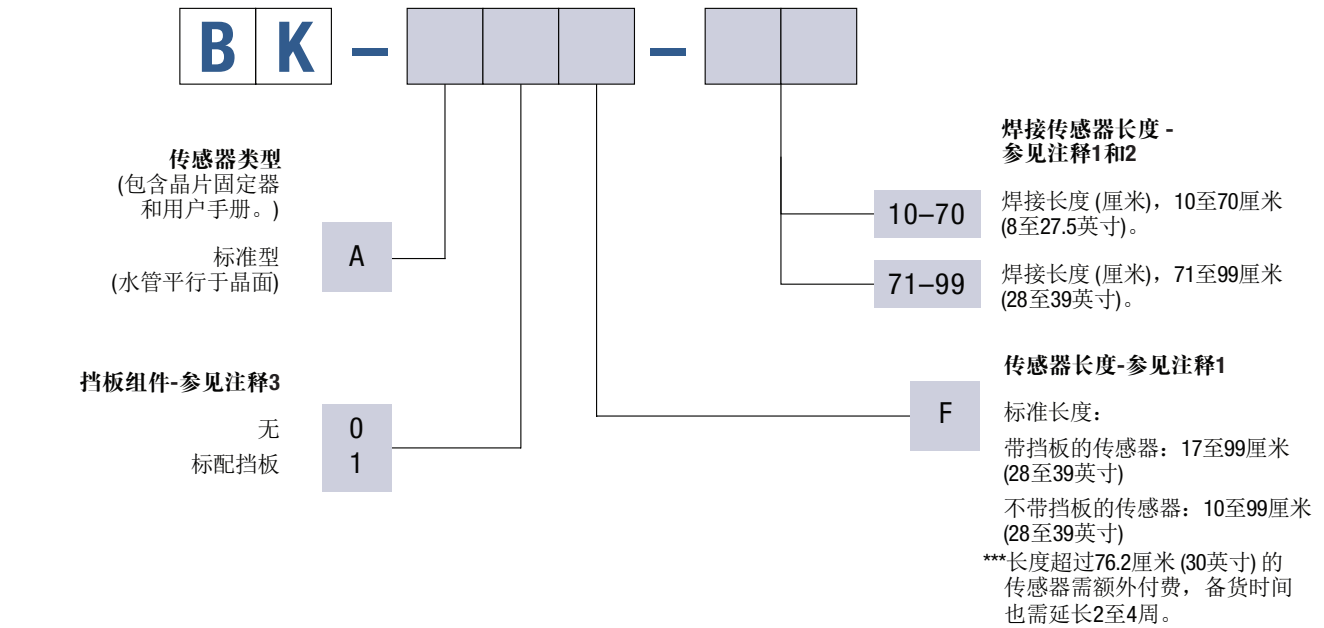
### 优势

- 高温钎焊和焊接结构
- 烘烤温度高达450摄氏度
- 晶片挡板 (选项)
- 前载式晶片座
- 安装简单
- CF40馈入件
- 不需要钎焊或焊接至馈入件
- 传感器/馈入件组合可焊接至客户指定的长度

# UHV可烘烤传感器 (续)

## 订购资料

### UHV可烘烤传感器



**注释1:**

UHV可烘烤传感器订单从晶片中心到馈入件的真空侧 (密封面) 进行测量。焊接传感器订单一经确认, 不可取消。

**注释2:**

所有UHV可烘烤传感器都焊接至CF40馈入件。

**注释3:**

挡板空气管使用VCR接头连接至馈入管, 可现场更换。

## UHV可烘烤传感器 (续)

## 规格

	不带挡板的BK-A0F系列UHV可烘烤传感器	带挡板的BK-A1F系列UHV可烘烤传感器
最高温度 (仅用于烘烤；水流量建议用于实际沉积监测)	450摄氏度 (连续)	400摄氏度 (连续)
馈入装置	CF40 (2¼英寸ConFlat®)，与传感头构成整体	CF40 (2¼英寸ConFlat®)，与传感头构成整体
水管和同轴管	外径3毫米 (0.125英寸) x 壁厚0.4毫米 (0.015英寸) 的无缝304不锈钢水管；外径5毫米 (0.188英寸) 的同轴管	外径3毫米 (0.125英寸) x 壁厚0.4毫米 (0.015英寸) 的无缝304不锈钢水管和空气管；外径5毫米 (0.188英寸) 的同轴管
传感头尺寸 (最大封装)	34 x 35 x 24毫米高 (1.35 x 1.38 x 0.94英寸高)	34 x 35 x 31毫米高 (1.35 x 1.38 x 1.21英寸高)
晶片更换	前载式，易于更换的独立包装。凸轮型锁紧手柄可确保轻松拆卸和良好的热接触。	前载式，易于更换的独立包装。凸轮型锁紧手柄可确保轻松拆卸和良好的热接触。气动挡板采用上掀式设计，易于更换晶片
安装	传感器体背面的4个#4-40螺纹孔	传感器体背面的4个#4-40螺纹孔
设施要求	最小水流量150至200立方厘米/分钟，最高30摄氏度 (不允许冻结) (客户应提供在烘烤期间轻松断开6.4毫米 (0.25英寸) 水管的方法。)	1) 最小水流量150至200立方厘米/分钟，最高30摄氏度 (不允许冻结) (客户应提供在烘烤期间轻松断开6.4毫米 [0.25英寸] 水管的方法。) 2) 经过滤的无油空气，调节压力为80磅/平方英寸 (表压) {95磅/平方英寸 (绝压)} 6.5巴 (绝压) [653千帕 (绝压)] (最大) 3) 需要零件号为750-420-G1的24伏 (交流) 或24伏 (直流) 电磁阀或同等阀
晶片	直径13.97毫米 (0.550英寸)	直径13.97毫米 (0.550英寸)
材料		
传感器体和传感器座	304型不锈钢	304型不锈钢
弹簧	钼和Inconel X-750	钼和Inconel X-750
其他机械零件	18-8或304不锈钢	18-8或304不锈钢
绝缘子	>> 99% Al <sub>2</sub> O <sub>3</sub> (真空)；其他应用使用其他高密度陶瓷	> 99% Al <sub>2</sub> O <sub>3</sub> (真空)
导线	1) 镍 (真空) 2) 镀镍铜 (其他应用)	1) 镍 (真空) 2) 镀镍铜 (其他应用)
钎料	真空处理高温镍铬合金	真空处理高温镍铬合金

## UHV可烘烤传感器 (续)

## 备件列表

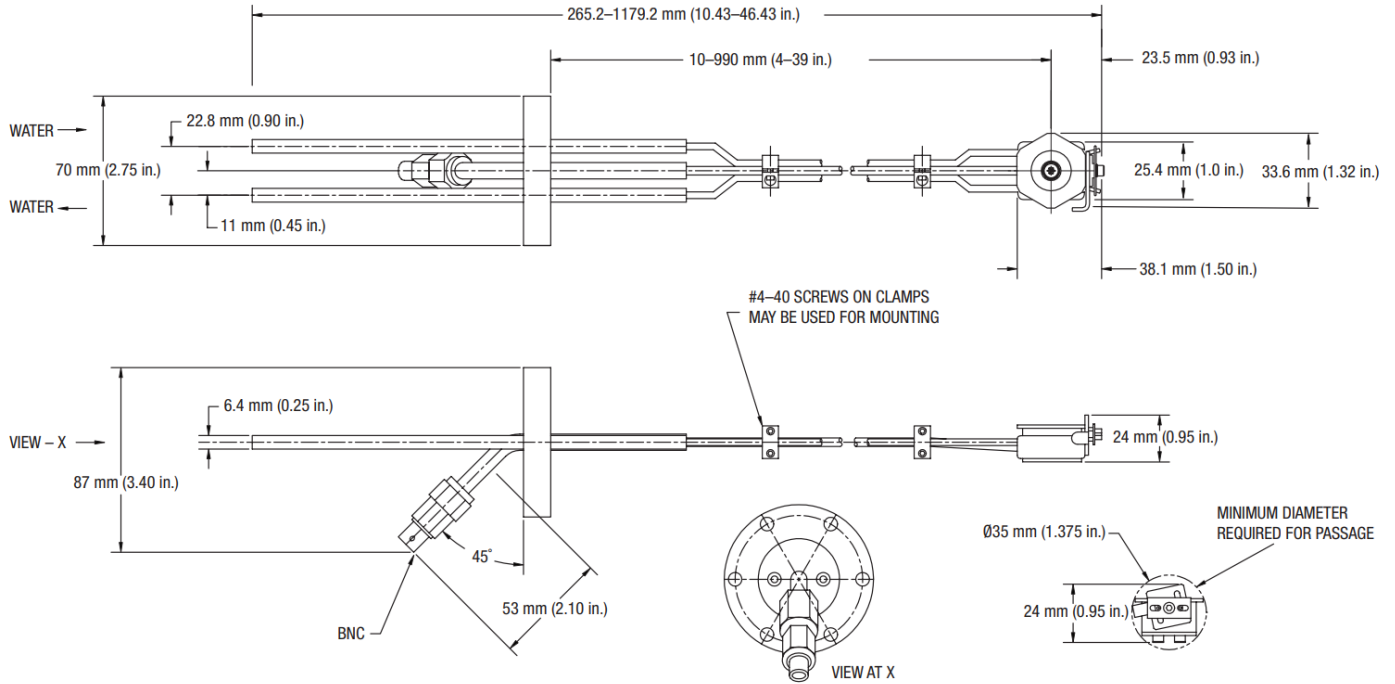
零件号	描述	零件号	描述
007-064	陶瓷固定器	007-267-P2	撑杆
007-094	夹紧弹簧	007-268-P1	带肩垫圈
007-095	手柄	007-269-P1	带肩垫圈
007-098	母头连接器 (包含套箍和螺母)	084-069-P1	#4-40 x $\frac{3}{16}$ 英寸螺钉
007-099	可烘烤传感头触点	750-018-P3	开口夹
007-100	BNC绝缘子	750-018-P5	开口夹
007-103	可烘烤传感头触点绝缘子	750-022-G7	波纹管组件 —— 76.2厘米 (30英寸)
007-104	BNC体	750-028-G7	带空气管的钎焊组件 —— 76.2厘米 (30英寸)
007-157	钎焊组件 —— 76.2厘米 (30英寸)	750-115-P4	联轴器
007-147	#4-40 x $\frac{3}{8}$ 英寸螺钉	750-118-P4	执行器支架
007-007	固定弹簧 (晶片座的组成部分)	750-120-G3	轴组件
007-228	#4-40 x $\frac{5}{8}$ 英寸螺钉	750-216-G1	挡板组件
059-0084	VCR密封垫	750-218-G1	晶片座
070-0201	#4开口锁紧垫圈		

## UHV可烘烤传感器 (续)

### 尺寸

#### BK-A0F传感器/馈入件组合

注意：测量单位为毫米 [英寸]



### 尺寸

#### BK-A1F传感器/馈入件组合

注意：测量单位为毫米 [英寸]

