

Easy Rate双晶传感器

INFICON Easy Rate双晶传感器不仅价格低，传感器寿命也 longer，因此能够最大限度地降低石英晶体微天平 (QCM) 总购置成本。该传感器通过最低的初期投资和总购置成本最大限度地降低生产成本。此外，这款长效传感器所需的维护更少，因此能够最大限度地提高可用性。

INFICON Easy Rate双晶传感器的设计和制造目标是为短时间光学和批量镀膜过程提供具有成本效益的高精度膜厚监测解决方案。

传感器配置

INFICON Easy Rate双晶传感器提供标准或直角方向。标准型设计用于从室的侧面或底部安装，冷却管平行于晶面。直角型设计用于通过真空系统顶部安装，水冷管垂直于晶面。标配气动晶片挡板用于在沉积过程中保护未使用的晶片，主晶片则用于监测沉积速率。挡板采用侧移式设计，易于更换晶片。

前载式设计允许在没有足够的空间进行侧向插入的应用中轻松插入晶片座。所有Easy Rate传感器都与行业标准6兆赫兹晶片和馈入件兼容，其设计易于更换晶片，同时保持足够坚固，即使在最苛刻的沉积应用中也不例外。

馈入件

INFICON Easy Rate传感器提供2.54厘米 (1英寸) 螺栓馈入件或CF40 (2.75英寸) ConFlat®法兰馈入件。



优势

- 以最低的预付成本最大限度地减少投资
- 最低的总购置成本
- 维护更少，可最大限度地提高产量
- 提供两种配置
- 标准型 (水管平行)
- 直角型 (水管垂直)

馈入件连接

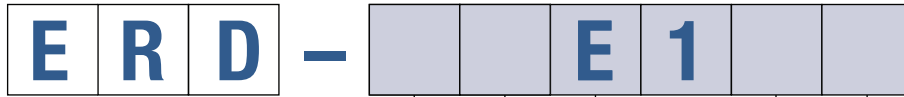
传感器/馈入件连接既可通过用户现场焊接又可通过钻通管接头实现。这些管接头允许轻松调节，而无需钎焊或焊接。管的长度可根据室的需要进行切割，由此可定制位于真空系统内的长度，并简单快捷地连接馈入件。或者，如果使用定制馈入件或在现场弯曲传感器，可选择无连接选项以进行现场焊接。

适用于

- 2.54厘米 (1英寸) 螺栓馈入件
- CF40馈入件
- 同时订购钻通管接头时位置可调

Easy Rate双晶传感器 (续)

订购资料



传感器类型
(包含真空电缆。
晶片单独出售。)

标准型传感器 (水管平行)

A

直角型传感器 (水管垂直)

B

真空电缆

无

0

25.4厘米 (10英寸) 真空电缆

1

76.2厘米 (30英寸) 真空电缆

2

传感器长度-参见注释1

E

标准型: 806毫米 (31.72英寸)

直角型: 776毫米 (30.55英寸)

馈入件连接

0

传感器未连接至馈入件

9

钻通管接头

(使传感器水管
滑入馈入件中。)

馈入件

0

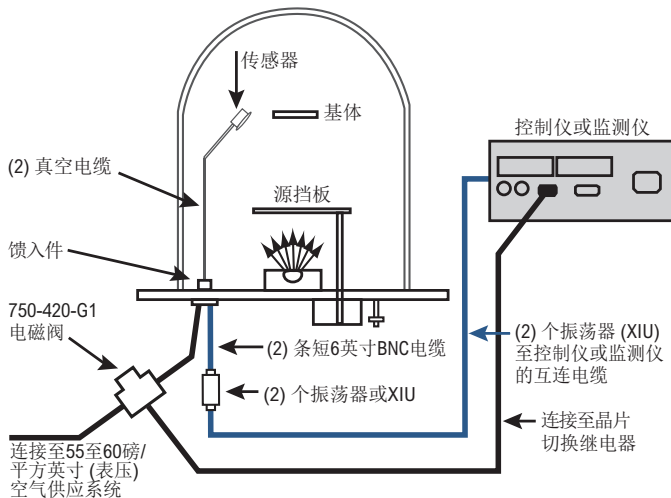
无

3

1英寸螺栓

4

CF40



注释1:

传感器长度从晶片中心到水管末端进行测量 (参见图纸)。

注释2:

晶片单独出售

Easy Rate双晶传感器 (续)

| 规格 | |
|--------------------|--|
| EASY RATE标准型双晶传感器 | |
| 最高无水烘烤温度 | 175摄氏度 (仅传感器, 无馈入件) 165摄氏度 (传感器和馈入件) |
| 最小水流量对应的等温环境最高工作温度 | 400摄氏度 |
| 尺寸 | 3.25 x 9.00 x 3.15厘米 (1.28 x 3.55 x 1.24英寸) |
| 水管 | 外径为4.76毫米 (0.188英寸) 的无缝不锈钢管 |
| 晶片更换 | 前载式; 可轻松拆下挡板以接近晶片座 |
| 安装 | 传感器体背面的两个#4-40螺纹孔 |
| 安装要求 | |
| 馈入装置 | 带两个Microdot同轴连接器, 外径为6.35毫米 (0.250英寸) 的双通水管外径为4.76毫米 (0.188英寸) 的单通空气管 |
| 其他 | 与具体控制仪配套的震荡器震荡器或振荡器、挡板的电磁阀组件。为了自动运行, 沉积过程控制仪的设计必须能够实现该功能。 |
| 设施要求 | 最小水流量150至200立方厘米/分钟, 最高30摄氏度 空气压力70至80磅/平方英寸 (表压) {85至95磅/平方英寸 (绝压)} (5.8至6.5巴 (绝压)) [584至653千帕 (绝压)] 不要超过100磅/平方英寸 (表压) {115磅/平方英寸 (绝压)} (7.9巴 (绝压)) [791千帕 (绝压)] |
| 水质 | 冷却液不应含有氯化物, 否则可能出现应力腐蚀裂纹极脏的水可能导致冷却能力损失 |
| 晶片 | 直径13.97毫米 (0.550英寸) |
| 材料 | |
| 传感器体和传感器座 | 304型不锈钢 |
| 弹簧、电触点 | 镀金铍铜合金 |
| 水管 | 外径4.76毫米 (0.188英寸) x 壁厚0.51毫米 (0.020英寸) 的无缝S-304不锈钢管 |
| 空气管 | 外径3.175毫米 (0.125英寸) x 壁厚0.381毫米 (0.015英寸) 的无缝S-304不锈钢管 |
| 连接器 (Microdot) | Teflon®和玻璃绝缘不锈钢 |
| 绝缘子 | > 99%氧化铝、Teflon |
| 导线 | 镀锡铜 |

Easy Rate双晶传感器 (续)

规格

馈入件

安装要求

| | |
|------|-----------------------------------|
| 材料 | 304不锈钢、Teflon、陶瓷、镀镍合金、Viton® |
| 温度 | 工作环境温度最高300摄氏度 (水冷) 或120摄氏度 (无水冷) |
| 安装 | 直径为25.8毫米 (1.015英寸 ± 0.010英寸) 的孔 |
| 电气连接 | BNC连接器 (大气侧) Microdot连接器 (真空侧) |
| 密封面 | O形圈 |



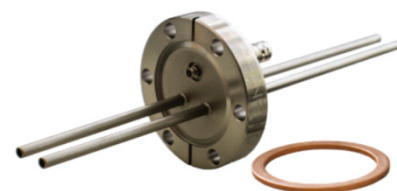
注意： 传感器/馈入件组合的规格由规格最低的组件决定。此处所示的外观将因传感器的相应要求而异。

规格

CF40馈入件

安装要求

| | |
|------|-----------------------------------|
| 材料 | 304不锈钢、Teflon、陶瓷、镀镍合金、铜 |
| 温度 | 工作环境温度最高450摄氏度 (水冷) 或165摄氏度 (无水冷) |
| 安装 | 内径最小为1.375英寸的2¼英寸ConFlat型法兰 |
| 电气连接 | BNC连接器 (大气侧) Microdot连接器 (真空侧) |
| 密封面 | 密封垫 |



备件列表

| 零件号 | 描述 |
|------------|----------------------------|
| 784-205-G1 | Easy Rate传感器晶片座组件 |
| 784-204-G1 | 陶瓷固定器 |
| 784-404-P1 | Easy Rate传感器定位环 |
| 784-403-P1 | Easy Rate传感器晶片指状弹簧 |
| 784-300-P1 | Easy Rate传感器晶片座 |
| 784-307-P1 | Easy Rate传感器双挡板 |
| 784-405-P1 | Easy Rate传感器座指状弹簧 |
| 080-011-P3 | 0-80 x 0.125英寸长通用不锈钢十字盘头螺钉 |
| 784-322-P1 | 0-80固定板 |
| 784-323-P1 | 同轴连接器, 母头, 直边 |

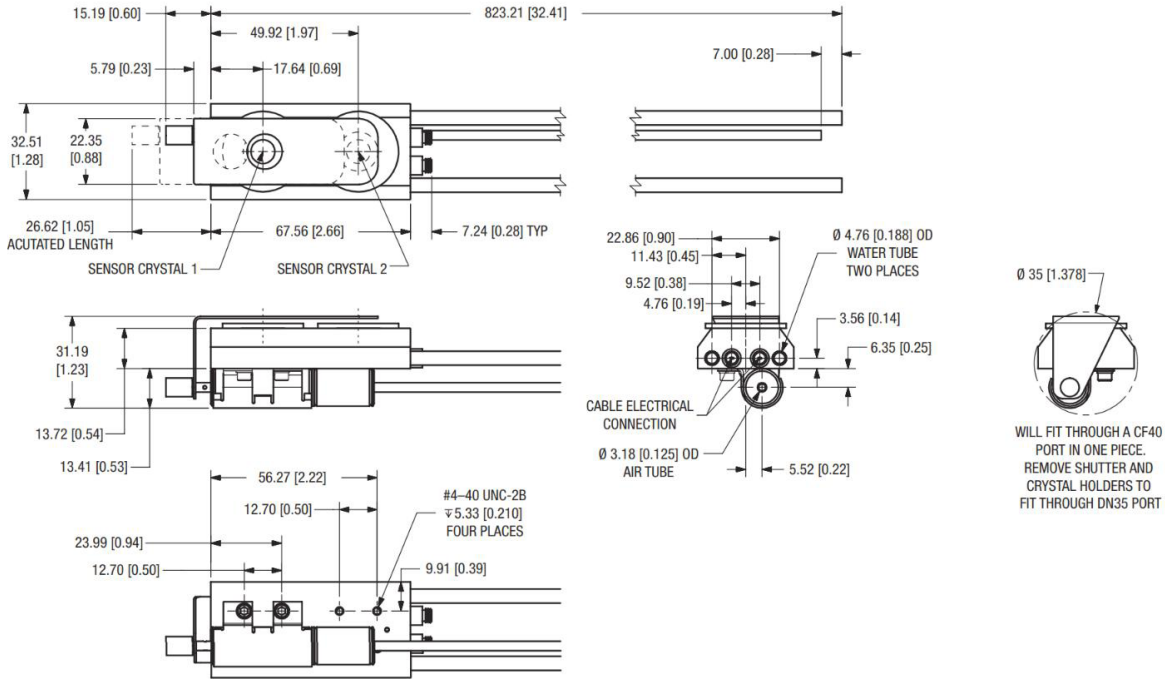
| 零件号 | 描述 |
|-------------|--------------------------|
| 784-206-G1 | Easy Rate传感器执行器 |
| 784-306-P1 | Easy Rate传感器执行器夹 |
| 084-054 | #4不锈钢开口锁紧垫圈 |
| 084-027 | 4-40 x 0.250英寸长不锈钢内六角螺钉 |
| 784-210-G1 | Easy Rate传感器双挡板套件 |
| 783-500-023 | 25.4厘米 (10英寸) 真空电缆 |
| 783-500-024 | 76.2厘米 (30英寸) 真空电缆 |
| 059-0773 | 带管箍套件的0.125至0.188英寸钻通管接头 |
| 059-0774 | 带管箍套件的0.188至0.250英寸钻通管接头 |
| 750-420-G1 | 24伏 (直流) 或24伏 (交流) 电磁阀 |

Easy Rate双晶传感器 (续)

尺寸

EASY RATE双晶传感器

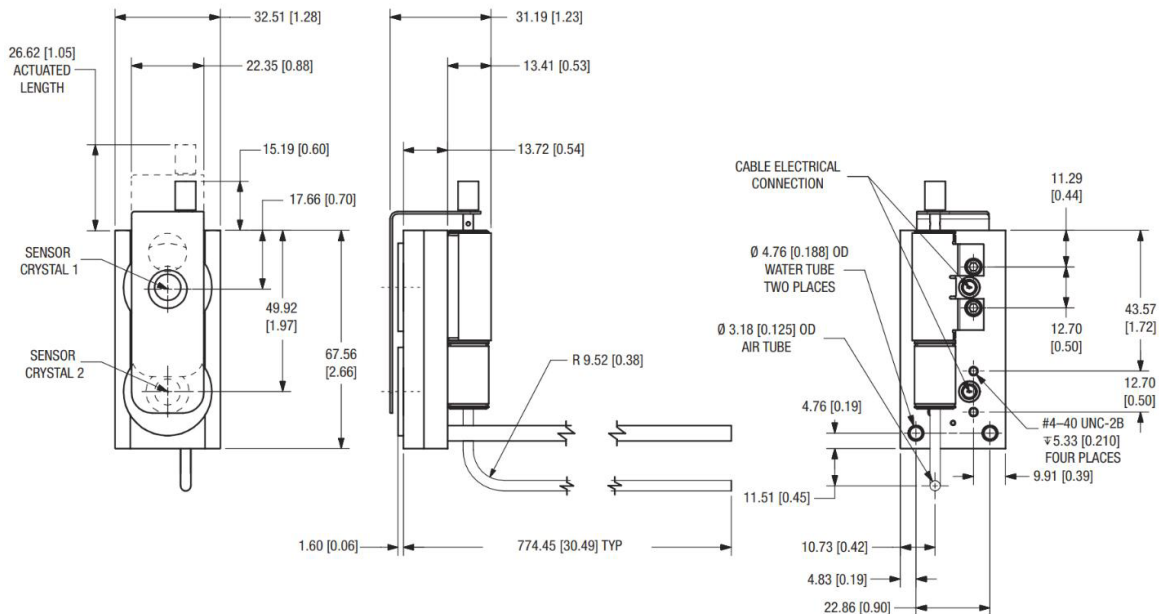
注意：测量单位为毫米 [英寸]



尺寸

EASY RATE双晶传感器

注意：测量单位为毫米 [英寸]

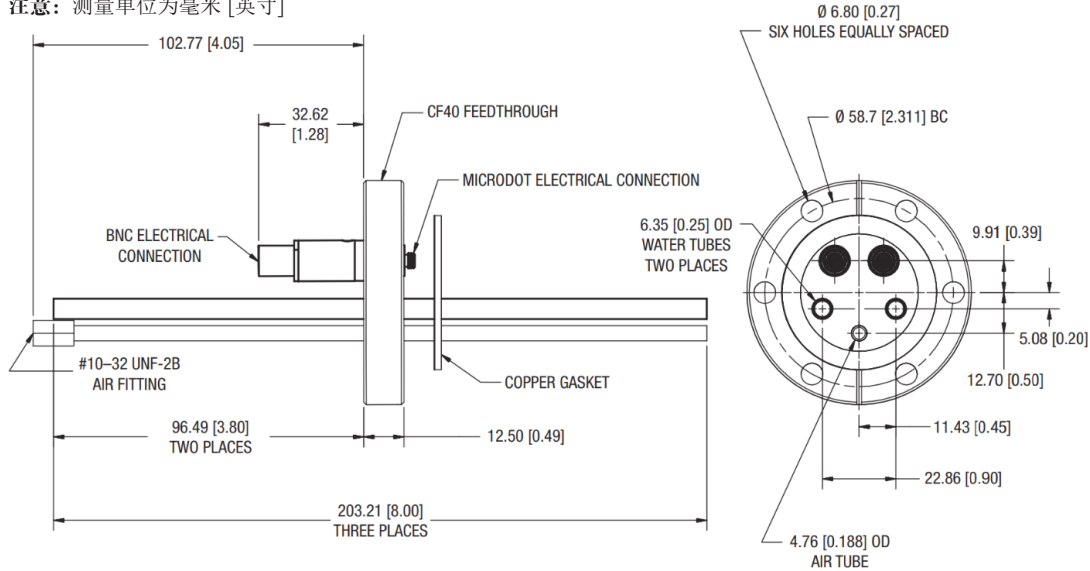


Easy Rate双晶传感器 (续)

尺寸

用于ERD-A_E14_和ERD-B_E14_传感器/馈入件组合的馈入件 (馈入件零件号784-275-G1)

注意: 测量单位为毫米 [英寸]



尺寸

用于ERD-A_E13_和ERD-B_E13_传感器/馈入件组合的馈入件 (馈入件零件号784-285-G1)

注意: 测量单位为毫米 [英寸]

