

抽屉式双晶传感器

抽屉式™双晶传感器设计用于真空室中最好有第二片晶片的关键过程。水冷铸造不锈钢传感器体、两个抽屉式晶片座和一个气动挡板可确保坚固的传感头，备用晶片则能进一步提高可靠性。真空室内没有同轴电缆，因此能够更清洁、更可靠地安装真空系统。

传感器配置

提供两种传感器配置：标准型和直角型。标准型设计用于从室的侧面或底部安装，冷却管平行于晶面。直角型设计用于通过真空系统顶部安装，水冷管垂直于晶面。在两种配置中，传感头的长度范围均为10至66厘米（4至26英寸）。

馈入件

INFICON有两种类型的馈入件可供选择：1英寸螺栓馈入件或CF40馈入件。

馈入件连接

抽屉式双晶传感器必须与馈入件组合订购。传感器/馈入件连接既可通过焊接又可通过压力接头实现。

压力接头允许轻松调节，而无需钎焊或焊接。传感头长度的可调范围为10至66厘米（4至26英寸）。选择焊接CF40时，传感器的设计可用于可靠性至关重要的高温过程。它由不锈钢和陶瓷材料制成，适用于需要高温烘烤的应用（参见规格）。

带CF40法兰的抽屉式双晶传感器预装在专用两件式7厘米（2¾英寸）ConFlat®馈入件中。这使传感头能够独立于法兰旋转，并规避CF40法兰的尺寸限制。可在10至66厘米（4至26英寸）的范围内指定传感器/馈入件长度。



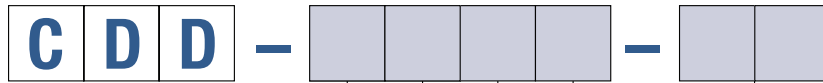
优势

- 双晶片
- 抽屉式晶片座
- 没有内部电缆
- 晶片挡板
- 适用于：
 - CF40馈入件
 - 2.54厘米（1英寸）螺栓馈入件
- 同时订购焊接CF40法兰时可烘烤
- 同时订购压力接头时长度可调
- 传感器/馈入件组合可焊接至客户指定的长度

抽屉式双晶传感器 (续)

订购资料

抽屉式双晶传感器 (包含隔水套管)



传感器类型
(包含用户手册, 晶片单独出售)

标准型Cool Drawer
(水管平行于晶面)

直角型Cool Drawer
(水管垂直于晶面)

传感器长度参见注释3

长度: 10至66厘米
(4至26英寸)

馈入件参见注释2和4

1英寸螺栓
CF40

馈入件连接参见注释1

焊接传感器长度
(仅在馈入件连接为
7时使用)

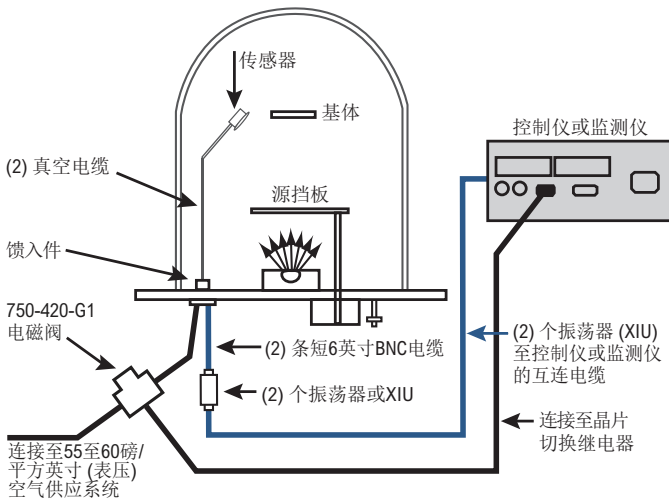
馈入件连接选项为
8时不需要。

焊接长度 (厘米),
10至66厘米 (4至26英寸)。

***可提供其他长度: 请联系工厂。
其他长度将被视为特殊订单,
需额外付费并延长备货时间。

7 传感器焊接至馈入件-
8 馈入件配备
Ultra-Torr®压力接头
(允许调节传感器长度)。
不适用于CF40馈入件

以下组合不可用: CDD-AF48、CDD-BF48。无效零件号示例包括具有压力接头和焊接传感器长度的所有选项; 例如CDD-AF48-20等。



注释1:

焊接传感器/馈入件组合订单从晶片中心到馈入件的真空侧 (密封面) 进行测量。焊接传感器订单一经确认, 不可取消。

注释2:

馈入件配置因所选选项 (馈入件类型和连接) 而异。例如: 由于标准CF40的尺寸限制, CDD-AF47-XX和-BF47-XX使用两件式混合馈入件设计。

注释3:

订购非焊接连接传感器 (选项“8”) 时, 标准型抽屉式传感器的管长度约为76.2厘米 (30英寸), 直角型抽屉式传感器的管长度约为66厘米 (26英寸)。

注释4:

如果没有馈入件, 抽屉式传感器不可用, 必须焊接或通过Ultra-Torr接头连接。

注意: (2) 表示典型的双晶传感器安装需要两个XIU或振荡器组件。

抽屉式双晶传感器 (续)

规格

CDD系列抽屉式双晶传感器规格

表面	镀金不锈钢抽屉式™
冷却水	0.2加仑/分钟, 使用外径为1/8英寸的管, 最高30摄氏度 (不允许冻结)
晶片 (单独出售)	行业标准0.550英寸直径
空气供应	55至60磅/平方英寸调节压力
电气连接	大气侧的两个标准母头BNC
1英寸螺栓和压力接头密封端接	
材料	304不锈钢、Teflon、陶瓷、镀镍合金、Viton
温度	工作环境温度最高300摄氏度 (水冷) 或165摄氏度 (无水冷)
安装	直径为25.8毫米 (1.015英寸 ± 0.010英寸) 的孔
CF40焊接端接	
材料	304不锈钢、陶瓷、镀镍合金
温度	工作环境温度最高450摄氏度 (水冷) 或200摄氏度 (无水冷)
安装	与2¼英寸ConFlat®型法兰紧密配合

备件列表

零件号	描述	零件号	描述
147206-2*	带35英寸管的波纹管	082-064*	锁紧垫圈
147207	波纹管和盖组件 (包括用*标记的所有零件)	084-205*	#4-40 x ³/₁₆英寸十字头螺钉
147401	挡板	800128	#4锁紧垫圈
147402	连接	800371	带肩螺钉
147403*	驱动装置	800372	垫圈
147406*	波纹管支架	800416*	6-32 x ³/₁₆英寸固定螺钉
147407*	波纹管盖	803313*	弹簧
147408*	螺纹轴	123223-2	导管钎焊组件 —— 短销
147411	间隔垫圈	803102	用于5口可调馈入件的O形圈
147424*	波纹管的管	803261	用于5口可调馈入件的垫圈
082-026*	六角螺母		

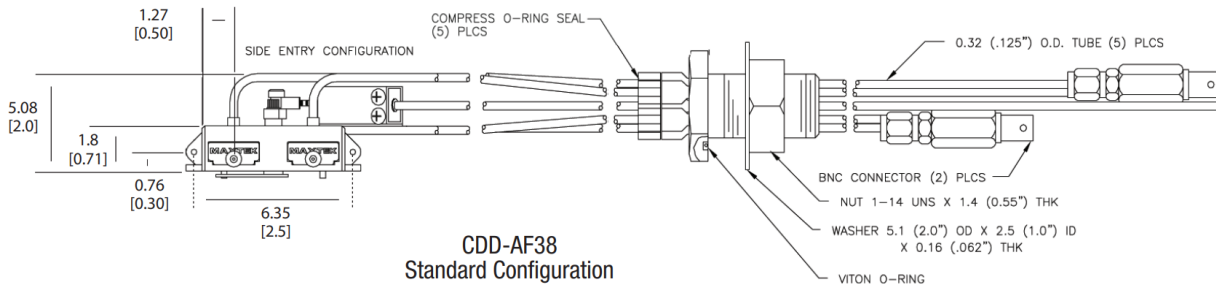
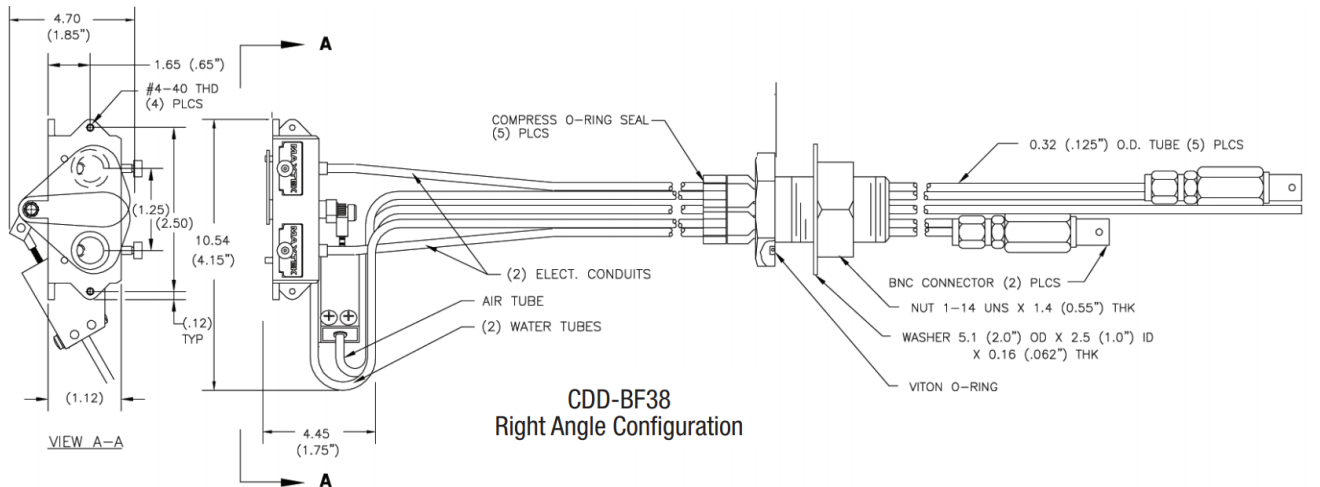
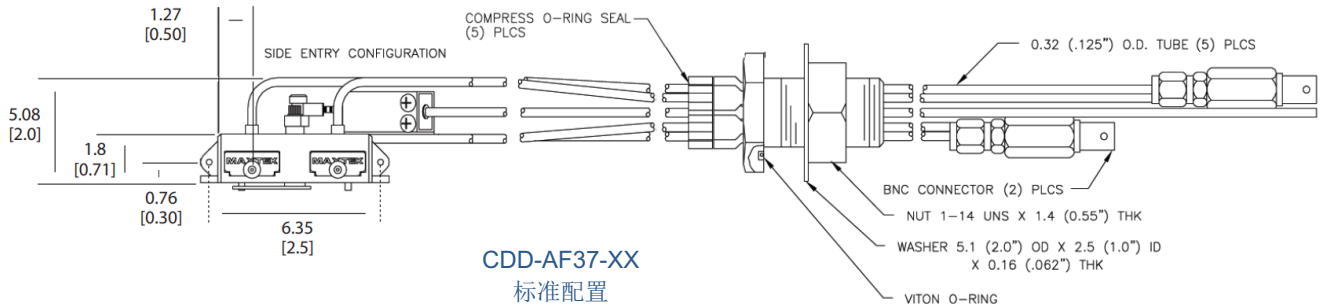
注意: 用*标记的备件包含在147207中

抽屉式双晶传感器 (续)

尺寸

CDD-AF37-XX、CDD-AF38和CDD-BF38抽屉式双晶传感器/馈入件组合

注意：测量单位为厘米 [英寸]

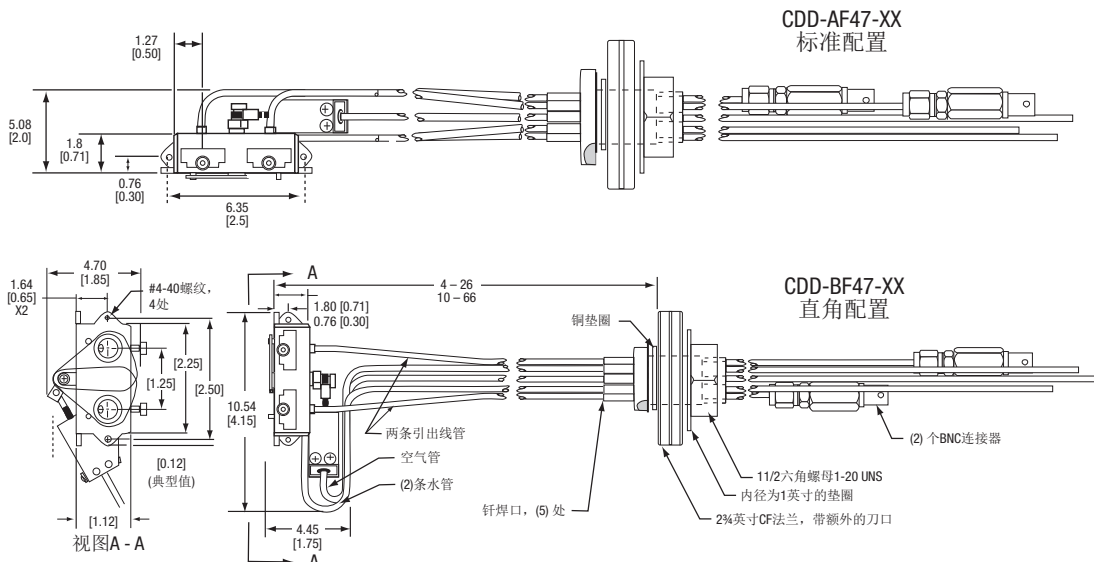


抽屉式双晶传感器 (续)

尺寸

CDD-AF47-XX和CDD-BF47-XX抽屉式双晶传感器/馈入件组合

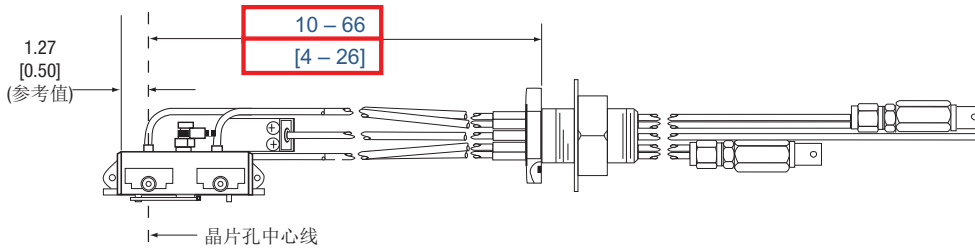
注意：测量单位为厘米 [英寸]



尺寸

CDD-AF37-XX传感器/馈入件组合的传感器长度规格

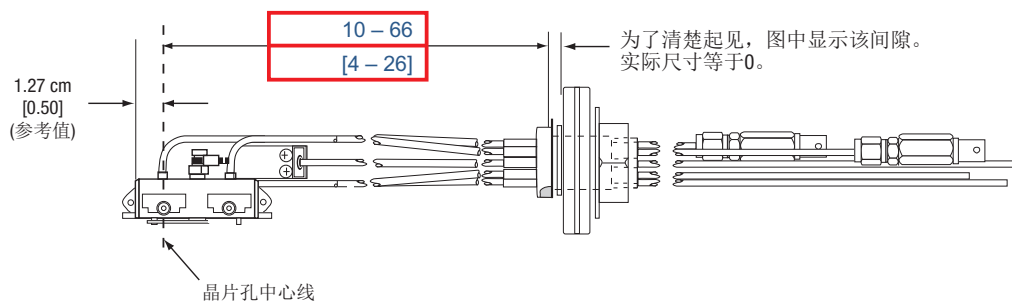
注意：测量单位为厘米 [英寸]



尺寸

CDD-AF47-XX传感器/馈入件组合的传感器长度规格

注意：测量单位为厘米 [英寸]

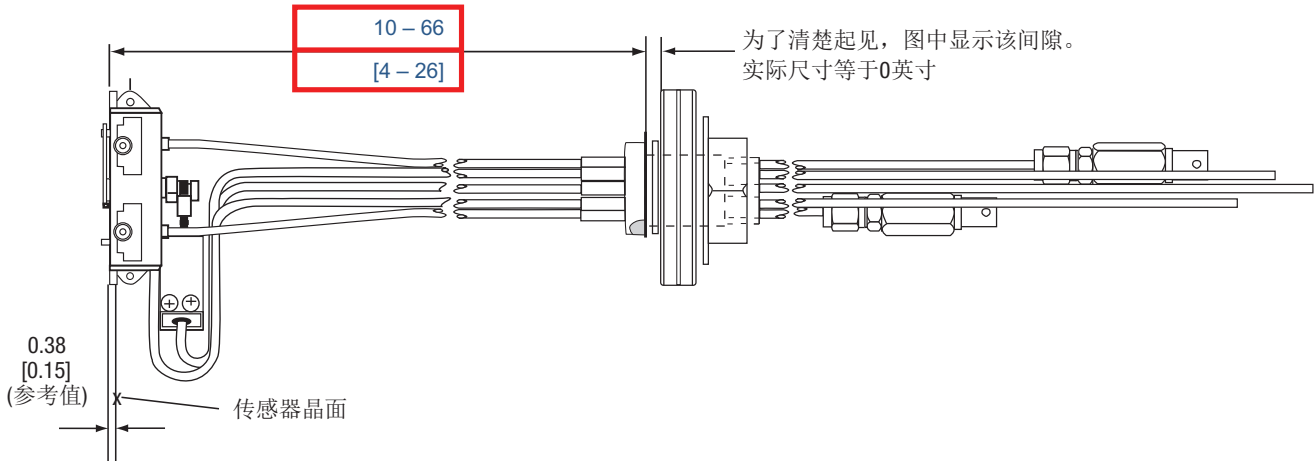


抽屉式双晶传感器 (续)

尺寸

CDD-BF47-XX传感器/馈入件组合的传感器长度规格

注意：测量单位为厘米 [英寸]



尺寸

CDD-BF37-XX传感器/馈入件组合的传感器长度规格

注意：测量单位为厘米 [英寸]

