

# 真空开关

## VSA200, VSD200

INFICON 真空开关用于精确与可靠的压强检测. 这些经久耐用的电子开关用于包括压强连锁的所有真空应用中.

开关有绝对 (参考真空) 或差分 (参考环境) 两种型号.

### 益处

- 耐腐蚀的全不锈钢结构
- 带无电位触点的继电器输出
- 易安装, 带工厂预设或现场可调整的设点
- 高精度温度补偿型传感器
- 坚固的结构, 清洁室兼容性
- 压强范围  $1 \times 10^{-9}$  毫巴... 2 巴
- CE, RoHS 认证

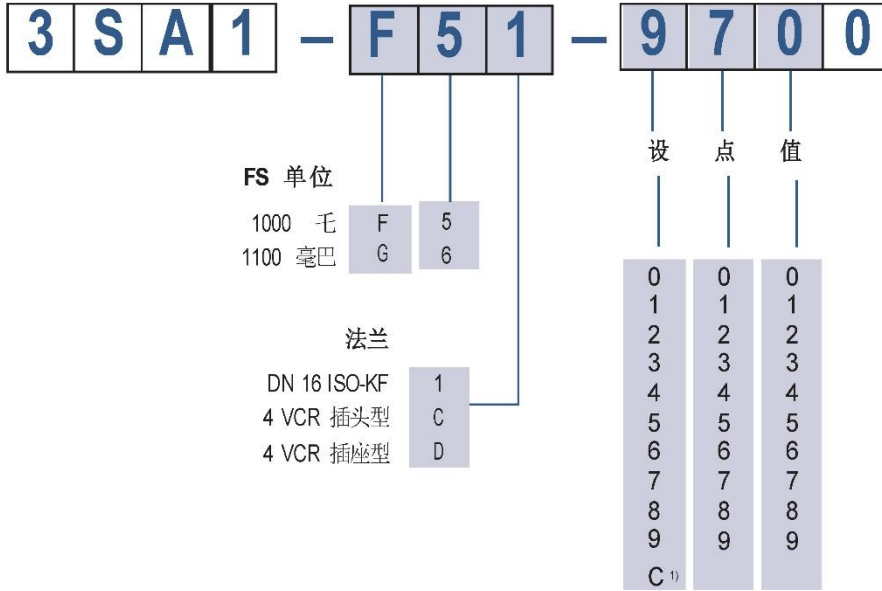
### 用途

- 所有真空应用的大气压强检测
- 压强连锁 (电源, 气源, 泵, 阀, 驱动器等)
- 真空至高真空



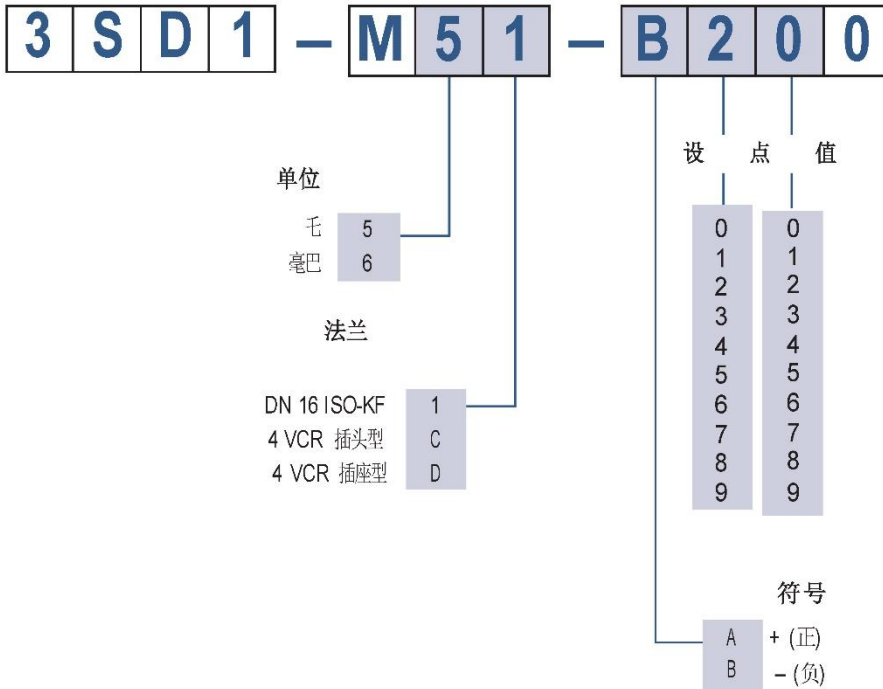
VSA200, VSD200 – 续

订购资料 VSA200 绝对开关



例: 设点在 970 毛绝对压强, DN 16 ISO-KF: **3SA1-F51-9700**  
 设点在 1080 毫巴绝对压强, 4 VCR 插头型: **3SA1-G6C-C800**

订购资料 VSD200 差分开关



例: 低于周围大气压强 20 毛, DN 16 ISO-KF: **3SD1-M51-B200**

## VSA200, VSD200 – 续

## 技术规范

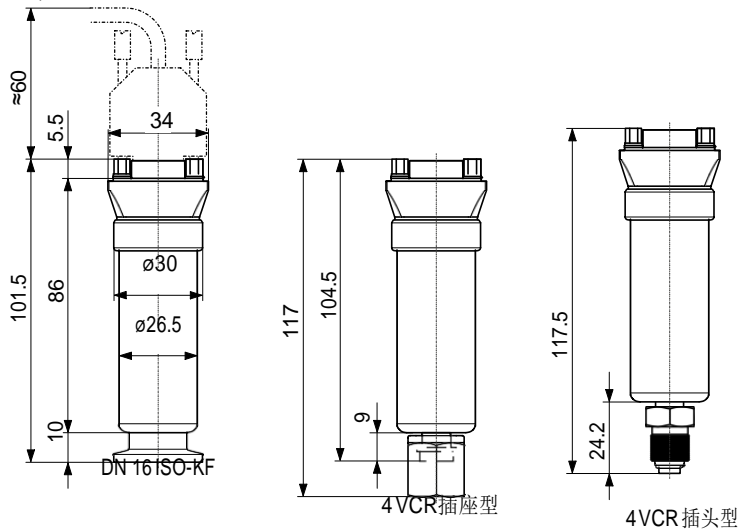
		VSA200		VSD200	
全量程 (F.S.)	毫巴(绝对)	-	1100	-	-
	毛(绝对)	1000	-	-	-
差分范围 <sup>1)</sup>	毫巴	-	-	-	-100 ... +50
	毛	-	-	-100 ... +50	-
设点范围	毫巴	-	30 ... 1060	-	-99 ... +46
	毛	20 ... 970	-	-99 ... +46	-
允许压强	巴(绝对)	5		2	
设点继电器		常开, 常闭, 无电位			
继电器输出		30 / 1			
触点额定值	伏安(直流) 伏安(交流)	125 / 0.3			
设点精度	% F.S.	0.5			
温度效应 在零点和满量程	% F.S. / °C	≤±0.02			
响应时间	毫秒	≤45			
滞后	% F.S.	2			
电连接件		D-Sub, 9-脚			
电源电压	伏(直流)	14 ... 30			
功耗	瓦	<0.5			
允许温度	工作(环境)	°C			
	贮存	°C			
暴露于真空的材料		不锈钢			
安装方位		任何			
内容积	DN 16 ISO-KF	厘米 <sup>3</sup> (吋 <sup>3</sup> )		2.81 (0.17)	
	4 VCR	厘米 <sup>3</sup> (吋 <sup>3</sup> )		0.93 (0.057)	
重量	克	140			
保护等级		IP 40			
传感器保护		短路保护和反极性保护			

1) 参考周围大气压强

## VSA200, VSD200 – 续

### 尺寸

毫米(吋)



### 附件

通讯适配器 (2米) 用于 PC USB 插口<sup>1)</sup>

303-336

1) Windows 上使用的读写软件可从我公司网页下载。